

1m² vleermuizen toegelaten

1

In Brussel vertoeven er niet minder dan 19 soorten vleermuizen en 23 in heel België. Deze kleine zoogdieren zijn waardevol in de stad gezien ze muggen en andere nachtinsecten verorberen!

Vleermuizen nestelen vaak in de nabijheid van parken en tuinen omdat ze daar perfect op insectenjacht kunnen gaan. Ze gebruiken holtes van oude bomen om te nestelen.

Anderen nestelen in ongebruikte schoorstenen, onder dakpannen, in een gespleten muur, ... Hun uitwerpselen, guano genoemd, dienen als natuurlijke mest.





Een natuurlijke insecticide

Net zoals insectenetende vogels, is de vleermuis een ongeëvenaarde bondgenoot om lastige muggen tijdens de zomer weg te krijgen! In één nacht, kan een vleermuis een vierde van haar gewicht eten, dat zijn meer dan duizend insecten! Verschaf hen een onderdak met kost om hen daarvoor te bedanken.

Voedsel

Bied hen een tuin aan zonder pesticiden en vol struiken, hagen, bomen, enz. Jouw tuin zal dan een prachtig jachtgebied worden voor de vleermuis. Een klein waterpunt zal ook deugd doen, want zoals wij, moet de vleermuis drinken.

Een plek om te nestelen

Je kan ook bij jou voor rustige plekken zorgen, waar het donker is en lekker warm tijdens de zomer, met specifieke ingangen. Een zolder, een ruimte tussen dak en onderdak, een oude boom in de tuin, een klimop tegen de gevel, een oude hoop hout of een nestkastje bieden qua onderdak allerlei mogelijkheden aan voor deze kleine zoogdieren.

Een liefhebster van de nacht

De vleermuis jaagt tijdens de nacht en is dus aangepast aan een nachtleven. Ze houdt noch van het daglicht, noch van kunstmatig licht. Een lichtflash of zelfs het licht van een wagen kan haar verblinden en in beroering brengen. Denk er dus aan om 's avonds de buitenverlichting te doven.

De voornaamste types nestkastjes



PLATTE NESTKASTJES

Verkiez nestkastjes met meerdere opgestapelde compartimenten. Deze bieden verschillende temperaturen aan, wat gunstig is voor de vleermuis.



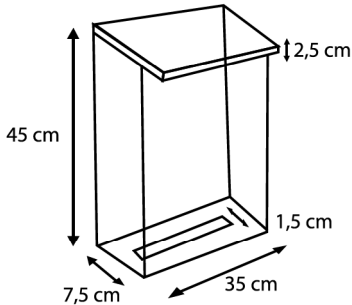
NESTKASTJE VAN HET TYPE "HOLLE BOOM"

Rond nestkastje dat lijkt op een lege boom. Een opening onderaan laat vleermuizen toe binnen te dringen.

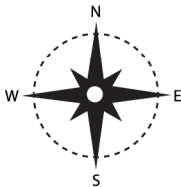
3

Een nestkastje bouwen voor vleermuizen

Pour accueillir et observer les chauves-souris, rien de tel que de leur construire un nichoir, comme on le fait pour les oiseaux !



- Gebruik niet-geschaafd hout bestand tegen vochtigheid (populier, els, ...). Maak er een puntig dak aan om te vermijden dat water kan binnendringen.
- Binnenin, breng horizontale gleuven aan om de 2 cm zodat de vleermuizen zich kunnen vasthechten en/of leg verticaal balkjes van 2 cm dikte aan.
- Schilder het nestkastje met een natuurlijke verf in een donkere kleur.



- Plaats het nestkastje vanaf het einde van de winter, gericht naar het zuiden.
- Hang ze minimaal 2,5 m hoog op een gevel of in de bomen van de tuin.



- Val de inwoners van een nestkastje nooit lastig et zorg ervoor dat ze in de nabijheid een waterdrinkplaats vinden.



4

De gewone dwergvleermuis

Er wordt verteld over vleermuizen dat ze geluk brengen! Je hoeft er dus niet bang voor te zijn, met hun mooi snoetje, hun grote oren en hun behaard lichaam net zoals een pluche dier. De dwergvleermuis is de kleinste van Europa! Ze weegt amper 8g, net meer dan een suikerklontje! Ze is ongevaarlijk, drinkt geen bloed en valt geen mensen aan! Het is een zoogdier dat overwintert in vochtige holtes waar een constante temperatuur heerst tijdens de winter. In de zomer, verkiest ze warmere plekken. Ze jaagt tijdens de nacht en slaapt tijdens de dag. Ze kan muggen vinden en vangen tijdens het vliegen. Het betreft hier een beschermde soort in heel Europa. Indien je er meer over wenst te leren, neem deel aan de nacht van de vleermuis, elk laatste weekend van de maand augustus.

Ze ziet 's nacht niet goed, maar toch verplaatst ze zich heel snel dankzij haar radar. Dit soort jachtsysteem wordt echolocatie genoemd. Verschaf u een "batbox" (een ultrageluidsdetector) en je zal het ultrageluid kunnen waarnemen dat ze maakt om zich te verplaatsen. Maar ook zonder detector kan je haar kleine schrille kreten horen. Vaak communiceren dwergvleermuizen onder elkaar met kleine "crricricri".

Om ze te observeren, kijk naar gevels en vind mogelijke schuilplaatsen: achter luiken, onder dakpannen, in de holte van een balk of een muur, ... Kijk ook op de grond of op de muur of je kleine zwarte uitwerpselen ziet die lijken op rijstkorrels. Het beste moment om ze te zien komen en gaan, is bij het vallen van de avond of bij dageraad.

